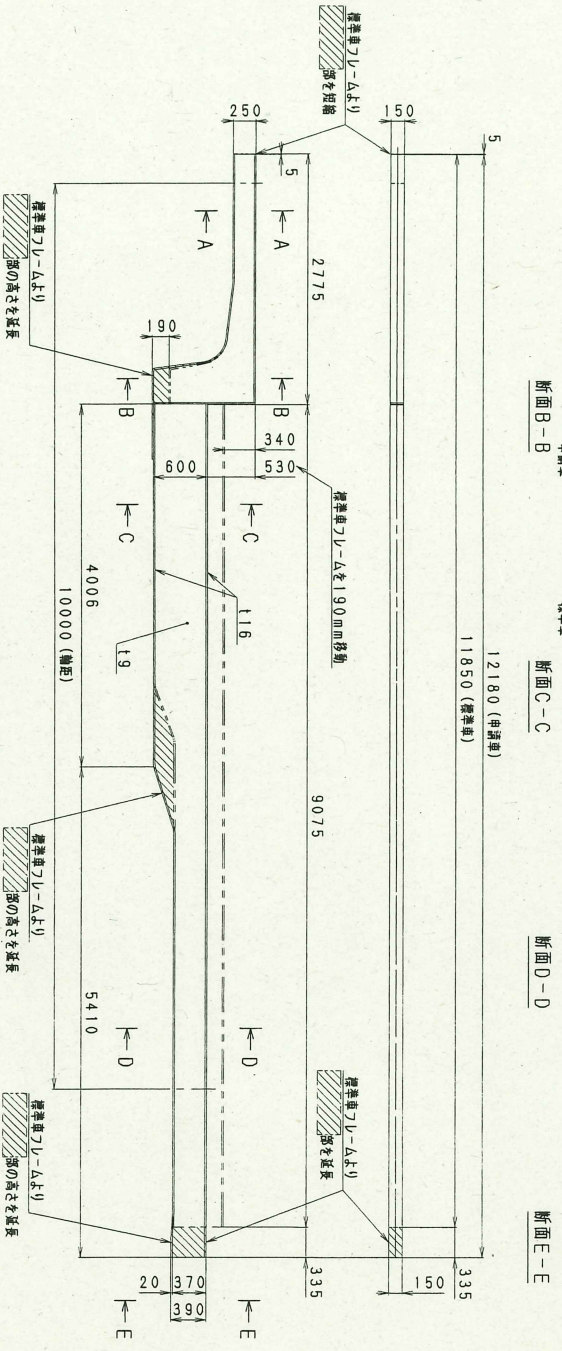
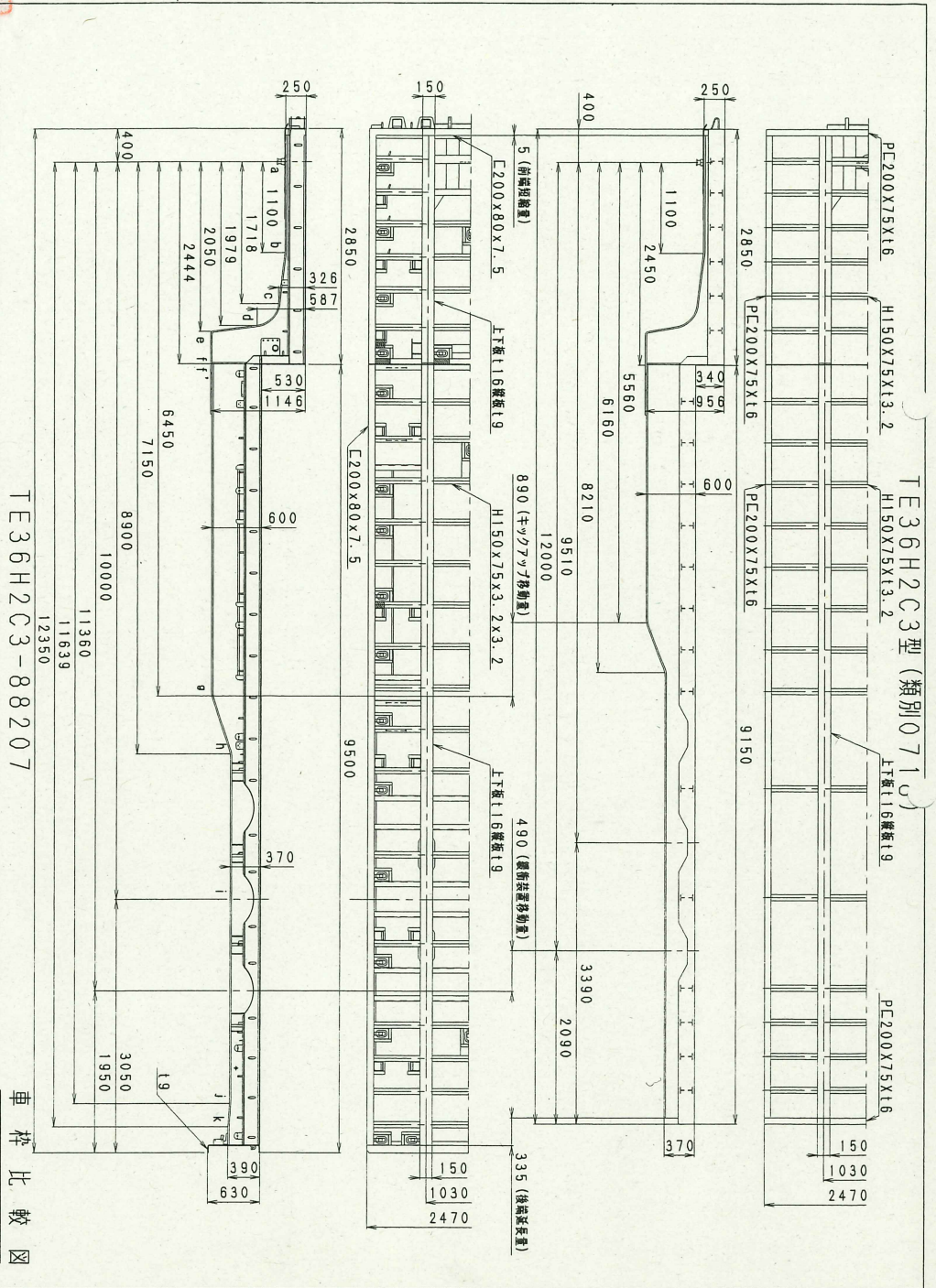
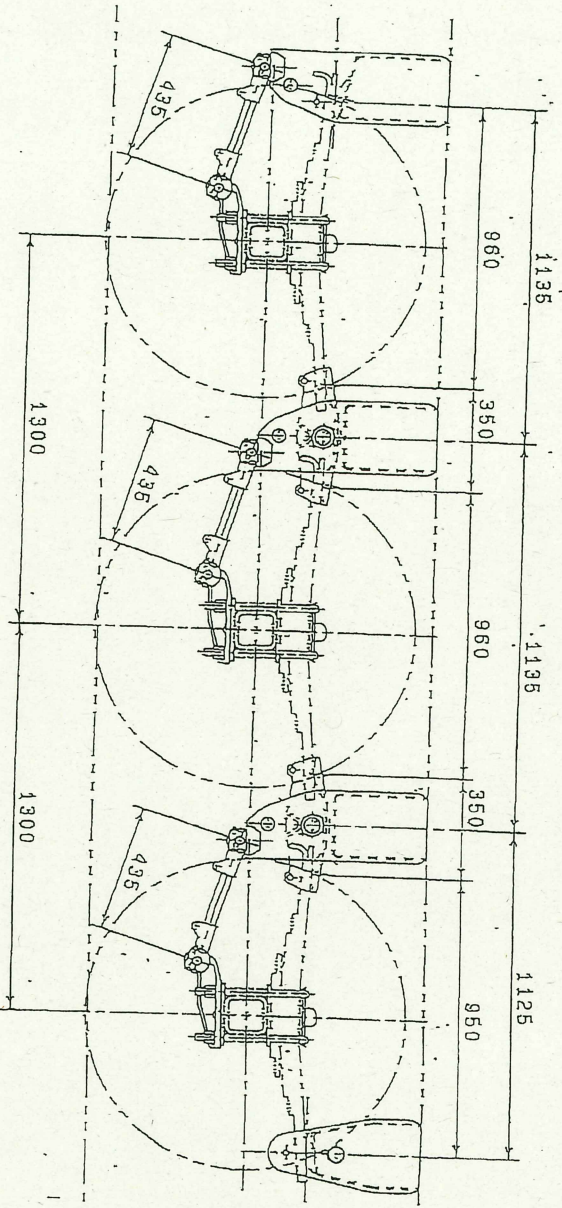


東邦TE36H2C3改型
セミトレーラ外觀四面図

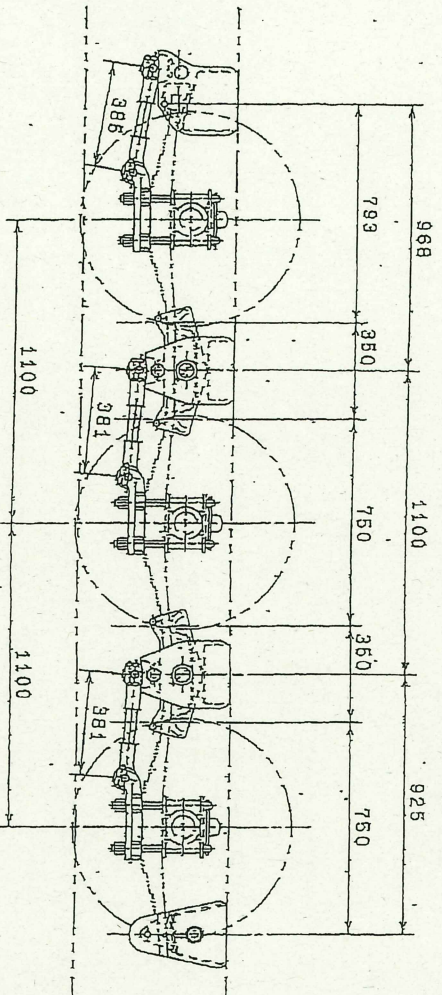


TE36H2C3改型セミトラ車枠面積比較図

上面図及び側面図より、前部長さの短縮部、後部長さの延長部、前部傾斜部高さの延長部、後部傾斜部高さの延長部、最後部長さの延長部を除く申請車の車枠面積は標準車車枠面積の1/2以上が残っています。

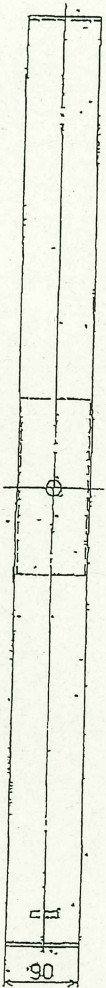
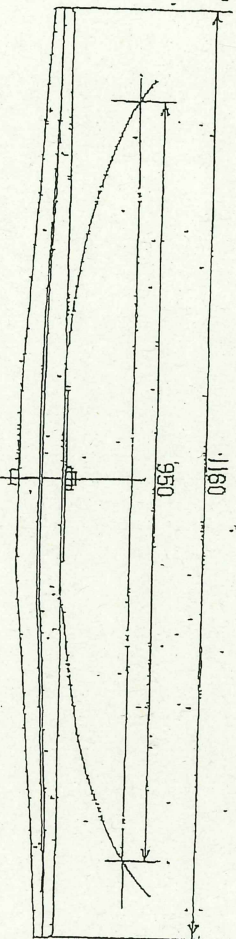


標準車 緩衝裝置圖
(型式 SL351)



改造車 緩衝裝置圖
(型式 SL306)

TY-4906221

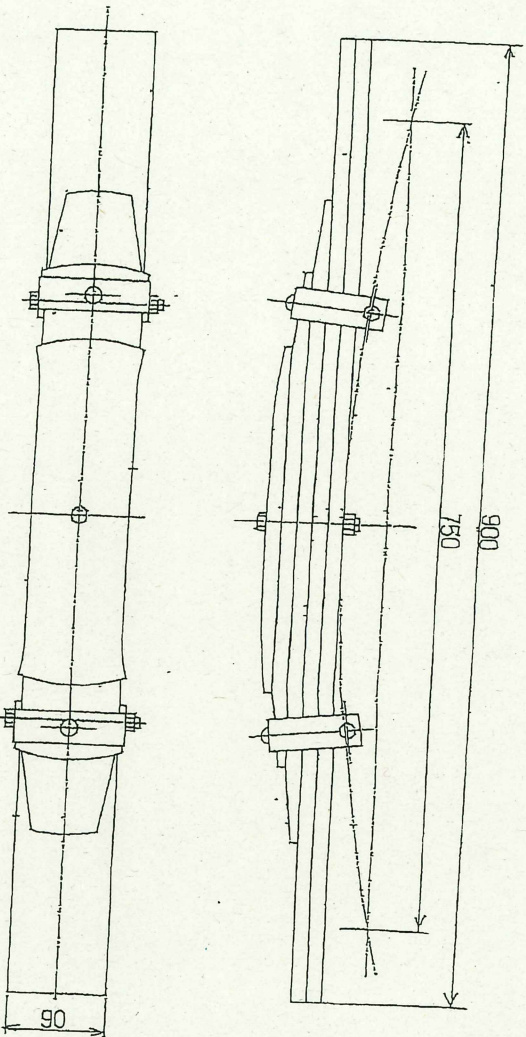


標準車

リニアスライダ
(標準型式 L450A)

1160X90X25-2

TY-4906225

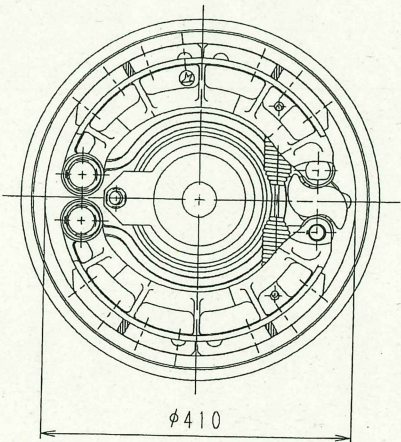


改造車

リニアスライダ
(標準型式 L463A)

900X90X14-5

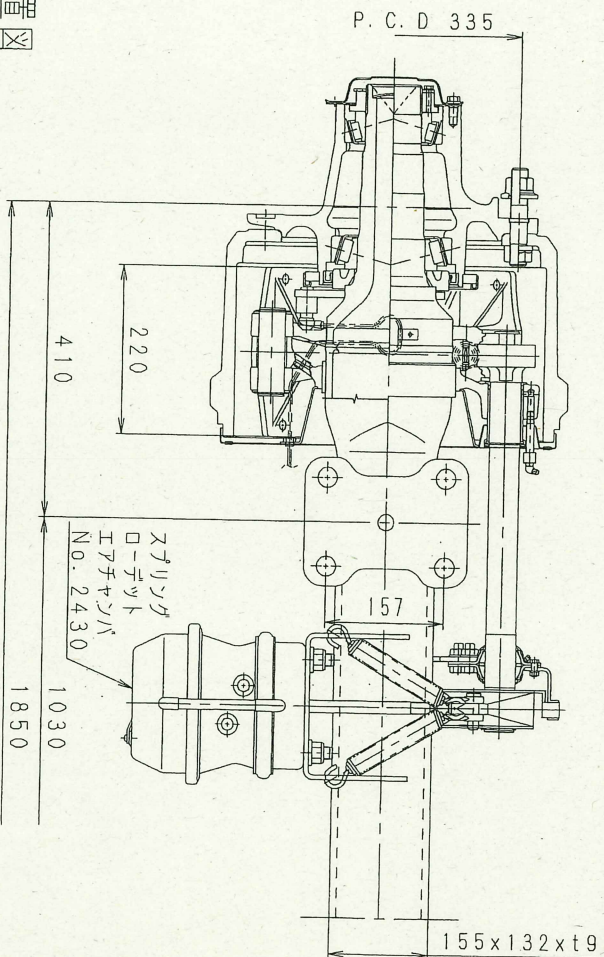
TY-4906227



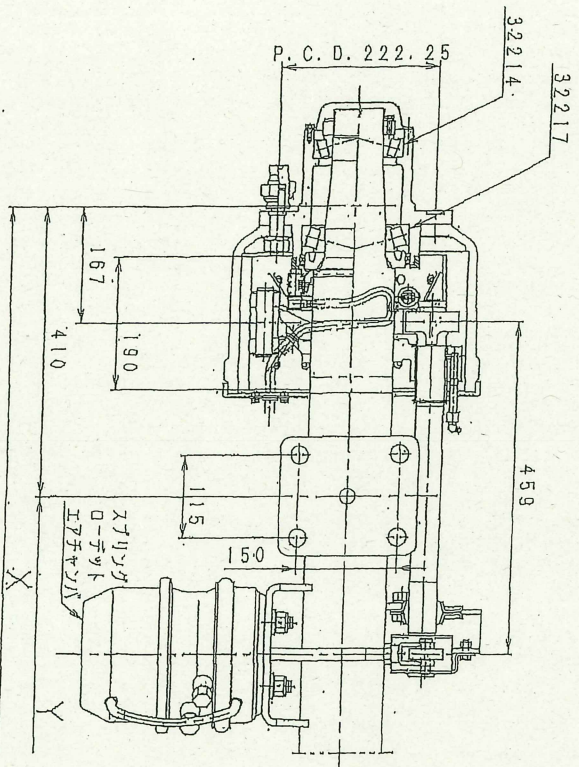
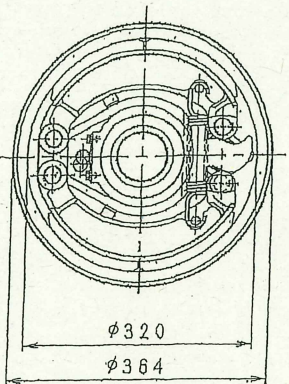
標準車

走行装置図

型式 B1060T
ABSセンサー付き



TY-4964859



車軸型式	X	Y
B840A	1780	960
B840T	1850	1030
B840B	1940	1120
B840C	2100	1280

改造車

走行装置図

型式 B840

(ABSセンサー付き)